

---

*grabner. Pools sind unser Programm*

---

# **AUFSTELLUNGS-/EINBAUANLEITUNG**

## **ATLANTIS 4,5 m**

### **TYP „AS“**



**Bitte lesen Sie das Handbuch aufmerksam durch, bevor Sie mit der Montage beginnen.**

**Alois Grabner K.G., Bahnhofstraße 32, A-8714 Kraubath, Tel.:+43-3832-4166-0 Fax: +43-3832-4141-41  
Firmenbuchgericht: Landesgericht Leoben, FN 16465 p, ARA-Lizenz-Nr. 597, UID-Nr. ATU29829102  
Grabner GmbH, Truderinger Straße 282, 81825 München Tel:+49-89-451089-3, Fax: +49-89-451089-44  
Firmenbuchgericht: Landesgericht Leoben, FN 84970 g**

## **AUFBAUANLEITUNG FÜR RUNDBECKEN**

**Größe: 4,5 m ø 1,2 m tief**

Lesen Sie die Montageanleitung von A – Z durch, bevor Sie mit dem Aufstellen des Pools beginnen. Die ganze Konstruktion wurde von erfahrenen Ingenieuren entwickelt und in allen Teilen durchgedacht. Schwierigkeiten treten nur dann auf, wenn diese Anleitung in irgendeiner Weise nicht genau befolgt wird.

### **Gefahren bei der Montage**

Im losen Zustand können Bestandteile scharfkantig sein und eine Gefahrenquelle darstellen. Für Erwachsene gilt daher Vorsicht – Kinder sind vom Montageort fernzuhalten!

### **SICHERHEITSHINWEISE FÜR POOLBESITZER**

**Diese Sicherheitshinweise sind unbedingt einzuhalten**

- 1)** Lassen Sie Ihre Kinder niemals unbeaufsichtigt im oder außerhalb des Poolbereiches. Eltern haften für ihre Kinder!
- 2)** Dieses Schwimmbecken ist auf Grund seiner Wassertiefe nicht zum Hineinköpfeln oder Hineinspringen geeignet.  
Eine Nichtbeachtung dieses Punktes kann zu gesundheitlichen Schäden führen.
- 3)** Vor allem am Anfang besteht ein großes Risiko. Beachten Sie daher unbedingt die Sicherheitshinweise! Dies trifft besonders auf die Eltern bzw. der Aufsichtspersonen und dem Poolbesitzer zu.
- 4)** Wenn das Schwimmbecken unbeaufsichtigt ist, sollte in jedem Fall die Beckenleiter aus dem Schwimmbecken entfernt werden.
- 5)** Außerdem ist eine Einzäunung des Schwimmbeckens bzw. des Gartens, in dem das Pool steht, ein wesentlicher Sicherheitsfaktor.
- 6)** Alkoholisierte Personen oder Personen, die unter Drogeneinfluss stehen, dürfen das Schwimmbecken auf keinen Fall benützen.
- 7)** Achten Sie auf die Einhaltung der Wasserwerte bezüglich pH- und Chlorwert, um eine ausreichende Wasserdesinfektion sicherzustellen.
- 8)** Ihr Schwimmbecken sollte Ihnen keine Probleme sondern Freude bringen.

**Beachten Sie daher unbedingt die Sicherheitshinweise und lassen Sie Ihre Kinder niemals unbeaufsichtigt !!!**

**Sie benötigen folgende Montagewerkzeuge.:**



1 Schraubendreher  
1 Hammer

1 Schraubenschlüssel Nr. 11  
1 Wasserwaage

**Vor Montagebeginn zählen Sie bitte alle zum Aufbau notwendigen Teile und kontrollieren Sie diese anhand der illustrierten Liste.**

**TEILELISTE FÜR Atlantis-POOL: 4,5 m ø**

| <b>Art.-Nr.</b> | <b>Abbildung</b>  | <b>Bezeichnung</b>                           | <b>Familia-Pool<br/>4,5 x 1,2 m</b> |
|-----------------|---|--|-------------------------------------|
| 18349           |    | Vertikalsteher                               | 10                                  |
| 18352           |    | Bodenschiene-<br>Verbindungs-<br>stück       | 10                                  |
| 18350           |   | Bodenschiene                                 | 10                                  |
| 16940           |  | Stahlmantel                                  | 1                                   |
| 16945           |  | PVC-Folie                                    | 1                                   |
| 10090           |  | Poolcoping<br>(Plastikstreifen)              | 12                                  |
| 18348           |  | Handlauf-<br>Verbindungsstück                | 10                                  |
| 18346           |  | Handlaufschiene                              | 10                                  |
| 18354           |  | Schraubenset für<br>Pool und<br>Konstruktion | 1                                   |
| 18353           |  | Schraubenset für<br>Poolwand                 | 1                                   |

## **Vor dem Aufbau:**

Bauen Sie Ihr Schwimmbecken weder bei zu niedrigen, noch bei zu hohen Außentemperaturen auf, vor allem nicht im prallen Sonnenschein. Der wesentliche Teil Ihres Schwimmbeckens, nämlich die Folie, ist ein thermoplastisches Material. Sie sollten daher den Aufbau des Pools nur aufnehmen, wenn die Außentemperatur mindestens + 15°C beträgt. Die Temperatur sollte auch nicht über + 25°C betragen und die Folie sollte nicht unter praller Sonneneinstrahlung eingehängt werden.

## **Standort – Vorbereitung des Bodens**

### **Wahl des Aufstellungsplatzes**

Der erste Schritt ist sehr wichtig, da es hier um die Bodenvorbereitung geht. Folgen Sie allen Instruktionen genau und gehen Sie sicher, **dass der Boden genau in der Waage ist.**



**Wollen Sie Ihr Becken versenken, halten Sie sich bitte an die beigeschlossene Bauanleitung (versenkte Ausführung).**

- A)** Messen Sie den Abstand zwischen Schwimmbadwand und Zaun. Da die Bauverordnungen überall verschieden sind, ist es sinnvoll, mit der örtlichen Behörde vor Montagebeginn ein Einvernehmen herzustellen.
- B)** Stecken Sie einen Schraubendreher in die Mitte des ausgewählten Aufstellungsplatzes.
- C)** Messen Sie vom Schraubendreher den Beckenradius + 50 cm.
- D)** Verwenden Sie Mehl, Kalk oder eine Sprayfarbe und markieren Sie auf der Rasenfläche den Beckenumfang. Geben Sie acht, dass das Maßband auch immer gespannt bleibt.
- E)** Heben Sie die Rasennarbe und den Humus innerhalb des markierten Kreises ab. Verwenden Sie Schaufel und Rechen, um Erdreste zu entfernen und um den Boden ordnungsgemäß anzugleichen. Steine, Wurzeln und sämtliche spitze Gegenstände müssen ebenfalls aus dem Aufstellplatz geschaffen werden.



### **ACHTUNG !**

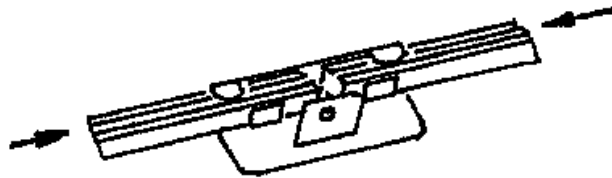
**Ein unebener Aufstellungsplatz kann zu schweren Beckenbeschädigungen führen !**

## **MONTAGE DES SCHWIMMBECKENS**

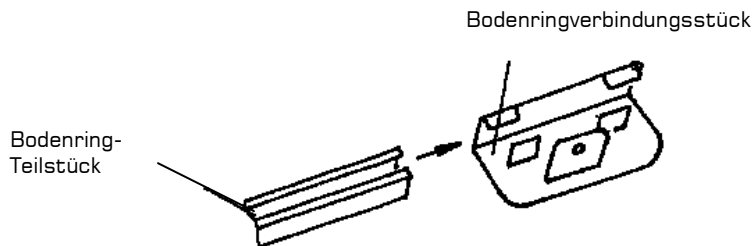
### **Bodenring-Montage**

- A)** Legen Sie die Bodenring-Teilstücke mit der offenen Seite nach oben entlang dem von Ihnen vorgezeichneten Beckendurchmesser aus.
- B)** Zwischen zwei Bodenring-Teilstücke gehört jeweils ein Bodenring-Verbindungsstück. Bei diesem muss der Blechwinkel mit Loch nach außen und oben zeigen.
- C)** Wenn alle Bodenring-Verbindungsstücke aufgelegt sind, schieben Sie die Bodenring-Teilstücke so in die Verbindungsstücke, dass 2 Teilstücke jeweils an der Mitte des Verbindungsstückes zusammentreffen (siehe Punkt A). Achten Sie darauf, dass zwischen den Schienen ca. 1 cm frei bleibt.
- D)** Wenn Sie den gesamten Bodenring verbunden haben, prüfen Sie nach, ob er völlig rund ist, indem Sie ihn auf den vorgezeichneten Beckendurchmesser ausrichten. Schlagen Sie außen entlang des Bodenringes entsprechend Bild 3 jetzt einige kleine Holzpflocke oder ähnliches in den Boden, damit der Bodenring beim Einsetzen der Stahlwand nicht verrutschen kann.

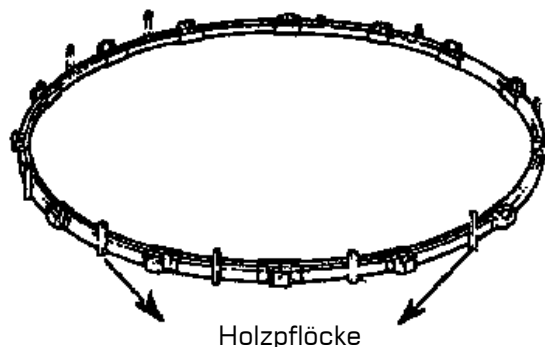
#### **Punkt A)**



#### **Punkt B) und C)**



#### **Punkt D)**



## **Bodenisolierung**

Bei Verwendung von Isolierplatten ist eine Vliestrennlage unbedingt erforderlich, da keine chemische Verträglichkeit zwischen Folie und Platten garantiert werden kann. Durch eine Trennlage erhöhen Sie auf alle Fälle die Lebensdauer Ihrer Folie. Je genauer und besser Sie den Beckenboden vorbereiten, desto schöner wird das fertige Becken aussehen !

## **Montage der Stahlwand**

Bei diesem Schritt ist es erforderlich sehr genau zu arbeiten, da hier die Basis für Stabilität und Wasserdruckbeständigkeit Ihres Beckens geschaffen wird. Wir empfehlen, dass Sie mindestens 3 Leute bei dieser Arbeit zur Verfügung haben. Dieser Montageschritt darf nicht bei stürmischer Wetterlage durchgeführt werden.



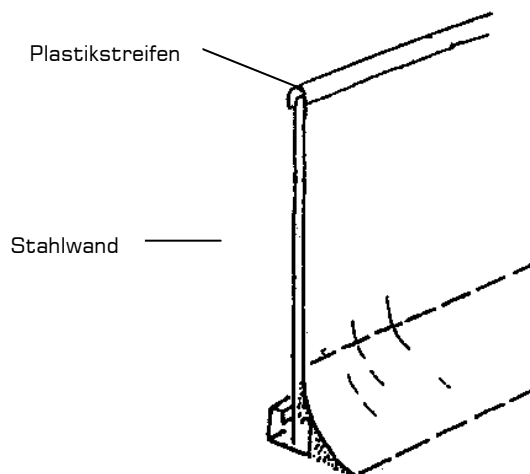
- A)** Die Ausstanzungen der Beckenwand sind für den Skimmer und der Düse. Diese müssen im oberen Teil der Wand liegen. Sie legen damit den Standort der Filteranlage fest.
- B)** Stellen Sie den Stahlmantel auf einen Karton oder Hartfaserplatte, um die geglättete Oberfläche Ihres Aufstellplatzes nicht zu verletzen.
- C)** Beginnen Sie damit, den Stahlmantel in der Mitte eines Bodenschieneverbindungsstückes in die Bodenschiene einzuführen. Sollten die Wandenden nicht exakt aufeinandertreffen, so können Sie durch vorsichtiges Zusammenschieben oder auseinanderziehen der Bodenschiene den Umfang verändern. (Wichtig! Die Bodenschiene darf dabei nie aus dem Verbindungsstück herausgehen)
- D)** Zum Schutz der Folie müssen die Schraubenköpfe der Stahlwand mit einem Klebeband mehrmals überklebt werden.



## Vorbereiten der Hohlkehle und Auslegen der Folie

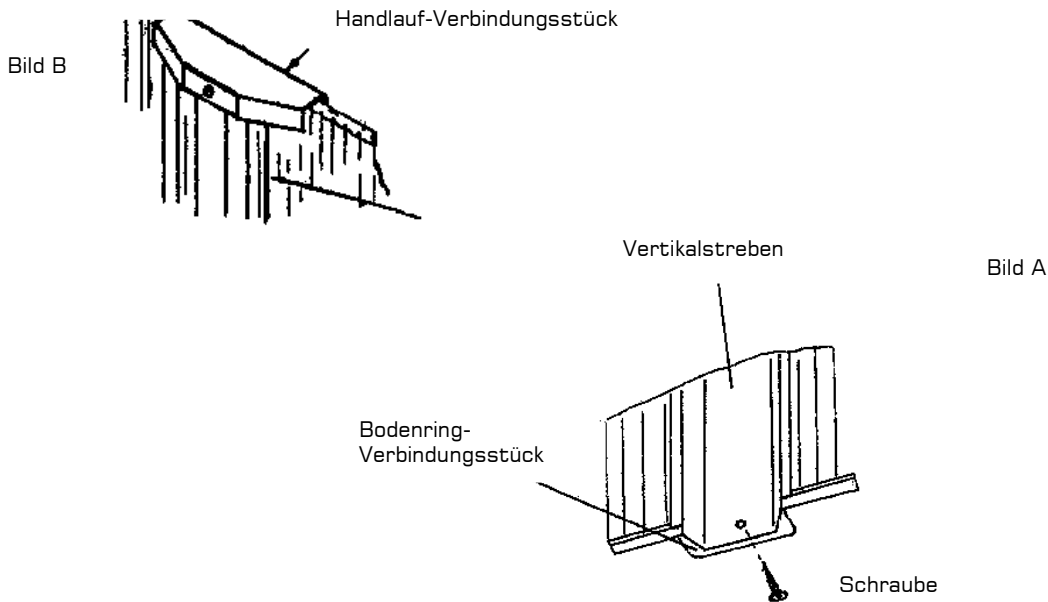
**Wichtig:** Die Vorbereitung der Hohlkehle ist ein sehr wichtiger Punkt, da sie die Folie davon abhält, unter die Schwimmbadwand zu schlüpfen, hervorgerufen durch den hohen Wasserdruck.

- A)** Verteilen Sie feinen Sand entlang der Schwimmbadwand.
- B)** Bilden Sie mit einem schmalen Rechen eine Hohlkehle von ca. 15 – 20 cm in Höhe und Breite.
- C)** Befeuchten Sie die Hohlkehle und komprimieren Sie sie mit dem Glätter. Die Höhe und Breite der Hohlkehle sollte nach dem Komprimieren 15 cm betragen.
- D)** Zusätzlich empfehlen wir, den Aufstellungsplatz mit möglichst faltenfrei verlegtem Mineralvlies bis über die Hohlkehle auszulegen. Befestigen Sie das Vlies mit einem Klebeband mehrmals an der Stahlwand, um einem nachträglichen Verrutschen bei der Folienmontage vorzubeugen. Anschließend legen Sie die Folie in die Beckenmitte.
- E)** Ziehen Sie sich die Schuhe aus um mögliche Schäden an der Folie zu verhindern und falten Sie die Folie von innen nach außen. Achten Sie darauf, dass die überlappende Schweißnaht nicht sichtbar ist.
- F)** Die Folie besitzt über den gesamten Umfang am Boden eine Schweißnaht. Diese sollte überall mit dem gleichen Abstand an der Hohlkehle anliegen. Nun wird die Folienwand soweit über den Rand des Stahlmantels gezogen, dass die Folie möglichst faltenfrei an der Beckenwand anliegt und mit dem mitgelieferten Plastikstreifen fixiert. Nun wird das Becken mit Wasser gefüllt. Gleichzeitig beginnen Sie die Folie von der Mitte aus mit den Händen oder Füßen, am besten mit Gummistiefeln, faltenfrei nach außen hin zu glätten. Bei ca. 10 cm Wasserstand beginnen Sie die Folie von der Mitte aus, mit Händen oder Füßen (am besten mit Gummistiefeln) nach außen hin zu glätten. Bei ca. 15 bis 20 cm Wasserstand ist es notwendig, die Folie nachzuspannen, indem Sie die Plastikstreifen Stück für Stück abnehmen, die Folie nachspannen und die Streifen ohne Abstand wieder aufsetzen.  
Am Ende schneiden Sie den überstehenden Plastikstreifen auf die erforderliche Länge ab.



## Montage der Vertikalstreben

Stecken Sie die Vertikalstreben eine nach der anderen in die Bodenring-Verbindungsstücke. Achten Sie dabei darauf, dass die Vertikalstreben mit den größeren Bohrungen nach unten in den Schlitz der Bodenring-Teilstücke und der Verbindungsstücke gleiten und sich bis auf die Grundfläche des Verbindungsstückes schieben lassen. Schrauben Sie jetzt in das vorgebohrte Loch in dem Verbindungsstück und der Vertikalstrebe eine Schraube entsprechend Bild A und ziehen Sie diese fest. Als Halt für die vormontierten Vertikalstreben stecken Sie dann jeweils ein Handlauf-Verbindungsstück entsprechend provisorisch über den oberen Blechrand und die Vertikalstrebe, damit diese nicht nach außen wegkippen kann.

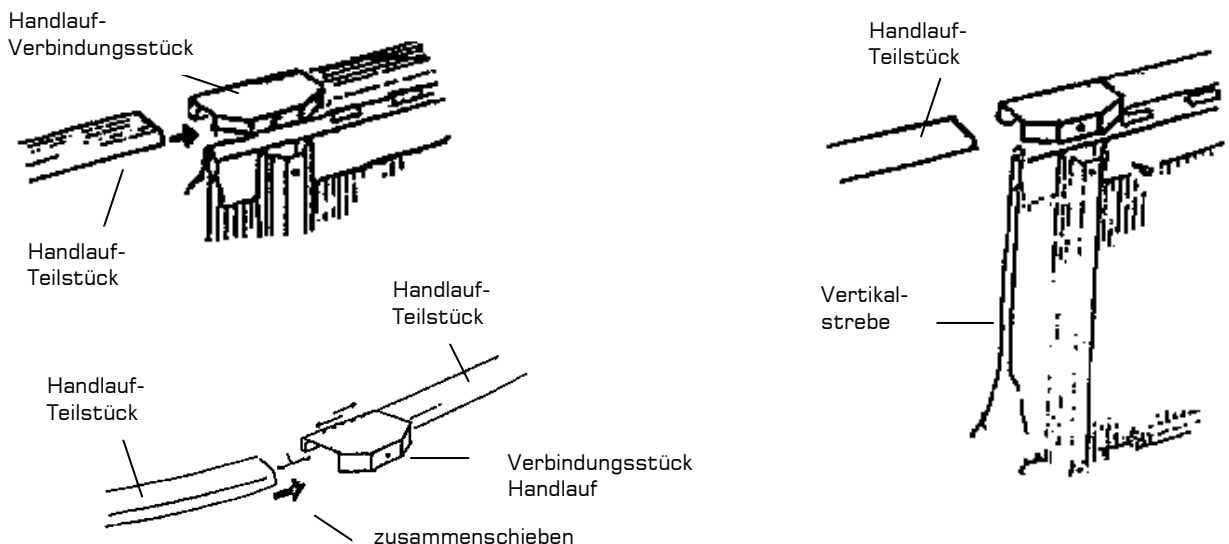


## Montage des Handlaufes

Nehmen Sie das erste der provisorisch aufgesteckten Handlauf-Verbindungsstücke ab und schieben Sie das erste Handlauf-Teilstück bis zur Mitte des Verbindungsstückes ein. Führen Sie dies mit mehreren Handlauf-Teilstücken und Handlauf-Verbindungsstücken fort, wie unten abgebildet.

Verschrauben Sie dann mit den Blechschrauben, wie unten abgebildet, bereits die ersten Handlauf-Verbindungsstücke mit den Vertikalstreben. Achten Sie darauf, dass die Vertikalstreben senkrecht stehen. Überprüfen Sie dies mit einer Wasserwaage, die Steher müssen unbedingt senkrecht ausgerichtet sein!

Wenn Sie alle Handlauf-Teilstücke bis auf das letzte auf diese Weise montiert haben, so schieben Sie das letzte Handlauf-Verbindungsstück vollständig auf ein Handlauf-Teilstück auf und setzen dann das letzte Handlauf-Teilstück in die noch vorhandene Lücke ein. Danach schieben Sie das letzte Handlauf-Verbindungsstück, entsprechend über das zuletzt eingesetzte Handlauf-Teilstück und schließen damit den Ring.

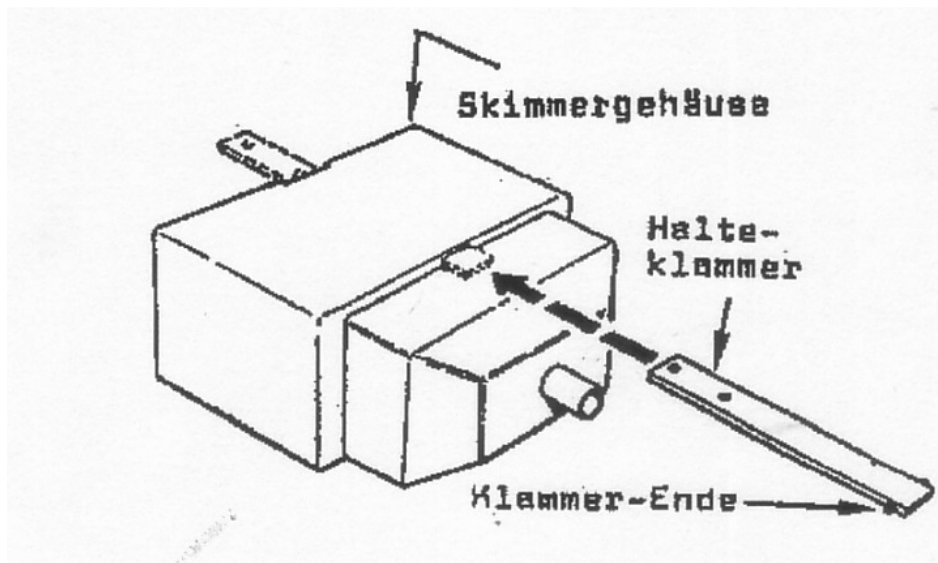




## Montageanleitung für Skimmer HS2

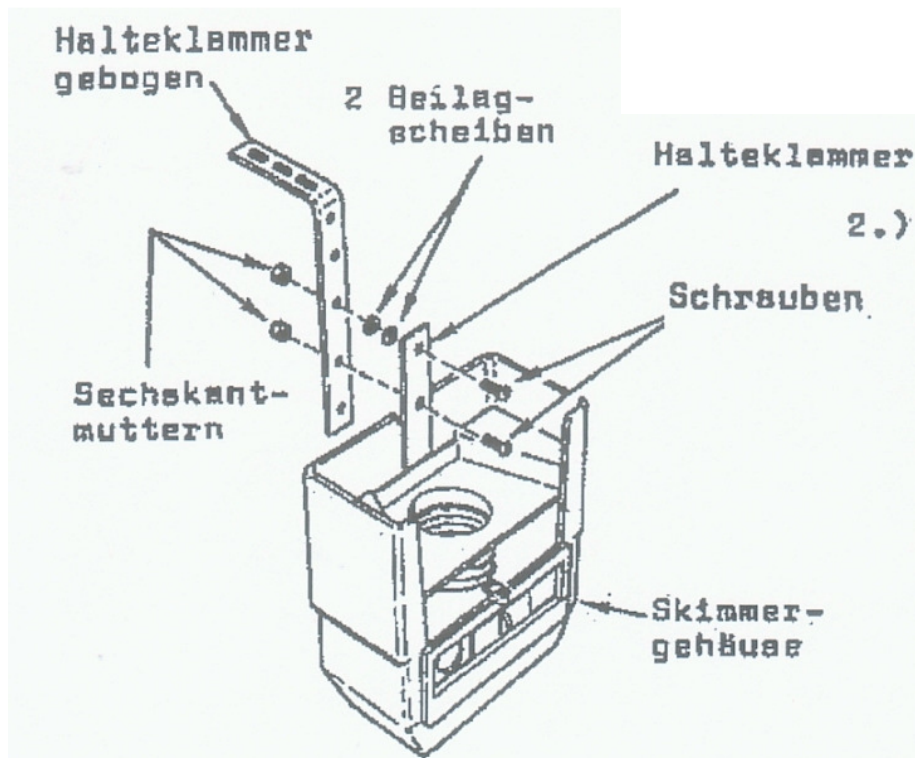
### Befestigung der Halteklammern am Skimmer

Alu-Halteklammer in vorgesehene Loch an der Rückseite des Skimmergehäuses stecken und sorgfältig bis zum Klammerende einführen.



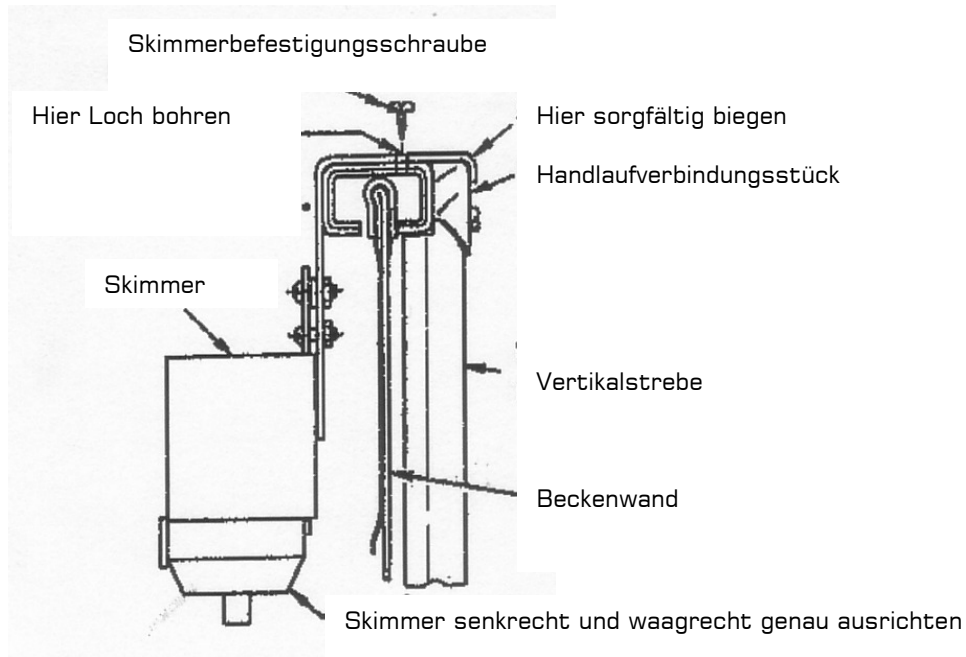
### Befestigung des Skimmers am Schwimmbeckenrand

1. Halteklammer mit kurzem abgeboogenen Ende auf den Beckenrand legen. Skimmer so weit ins Wasser hängen, dass der Abstand vom Wasserspiegel bis zur Oberkante-Skimmergehäuse ca. 5-6cm beträgt. Beide Halteklammern in dieser Lage mit den 2 Schrauben zusammenschrauben. Mitgelieferte Beilagscheiben gemäß Skizze einbauen. Muttern gut festziehen.



2. Um den Skimmer am Becken zu befestigen wird die Halteklammer sorgfältig über das Verbindungsstück gebogen, oben ein Loch gebohrt und mit der Befestigungsschraube fest angeschraubt

Beachten Sie, dass der Skimmer senkrecht und waagrecht genau ausgerichtet sein muss damit er richtig arbeitet.

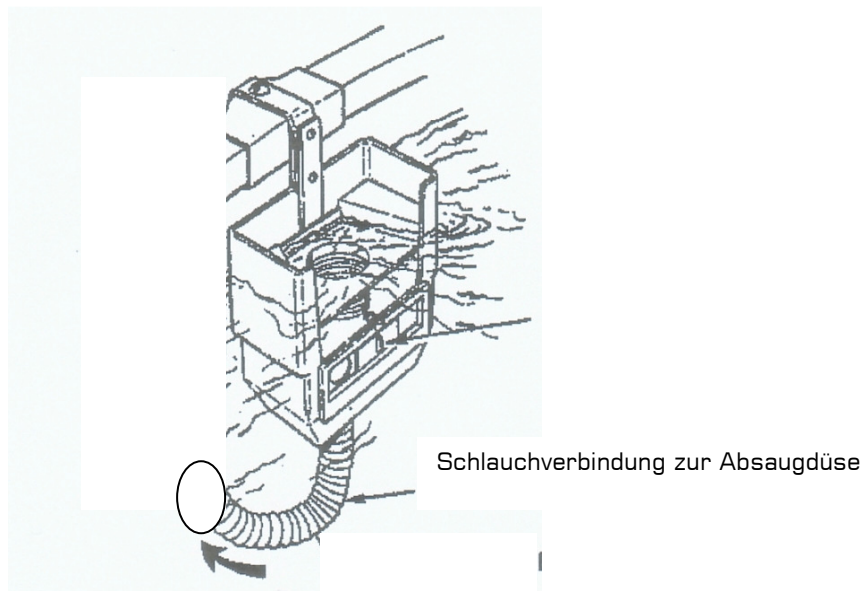


### **Inbetriebnahme**

Wenn der Skimmer richtig eingehängt und die richtige Höhe des Wasserspiegels eingestellt ist befestigen Sie am unteren Teil des Skimmergehäuses ein Ende des mitgelieferten kurzen Schlauches. Das andere Ende befestigen Sie an der Absaugdüse.

#### **WICHTIG:**

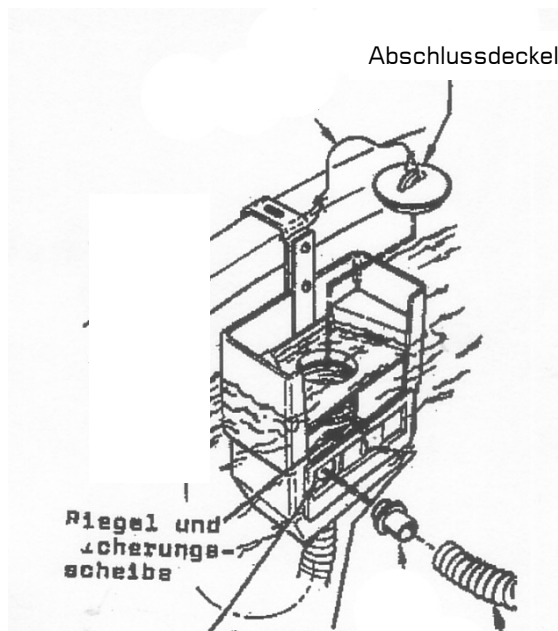
Die Skimmer-Drosselklappe (Schieber) wird zur richtigen Einstellung des Sogs benötigt. Bei schwächeren Filteranlagen wird sie weniger weit, bei stärkeren Filteranlagen weiter geöffnet. Der Schieber sollte so eingestellt sein, dass man sieht wie das Wasser zu der Skimmeröffnung gesaugt wird. Bei zu starkem Sog kommt Luft in die Pumpe, bei zu geringem Sog bekommt die Pumpe nicht genügend Wasser. Beides führt zu einer schlechteren Pumpenleistung.



- Stecken Sie den längeren Teil des Anschlussstückes auf den Bodensaugerschlauch.
- Befüllen Sie den Bodensaugerschlauch komplett mit Wasser und stecken Sie ihn unter Wasser in das vorgesehene Loch des Skimmers.
- Schließen Sie den Drosselschieber bis zum Anschlussstück
- Verschließen Sie die oberste Saugöffnung mit dem Abschlussdeckel

Wenn übermäßig viele Luftblasen an der Einströmdüse auftreten oder Sie beim Ausschalten des Filters ein Zurückblasen im Skimmer bemerken vergewissern Sie sich, ob alle Verbindungen am Skimmer und am Filter dicht sind.

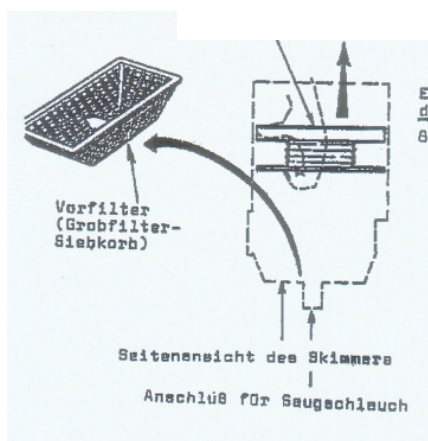
Wenn der Skimmer keinen Schmutz anzieht vergewissern Sie sich, dass der Vorfilter und das Filtermedium (Filtersand oder Filterpatrone) sauber sind.



### **Entfernen, Reinigen und Einsetzen des Vorfilters (Siebkorb)**

Schalten Sie den Motor aus und legen Sie den Riegel an der Bodenplatte um. Greifen Sie mit dem Finger bis zur Bodenplatte durch die oberste Ansaugöffnung und nehmen Sie den ganzen Einsatz heraus. Ziehen Sie nicht nur an der oberen Abdeckung da sonst der Spiralschlauch beschädigt werden kann.

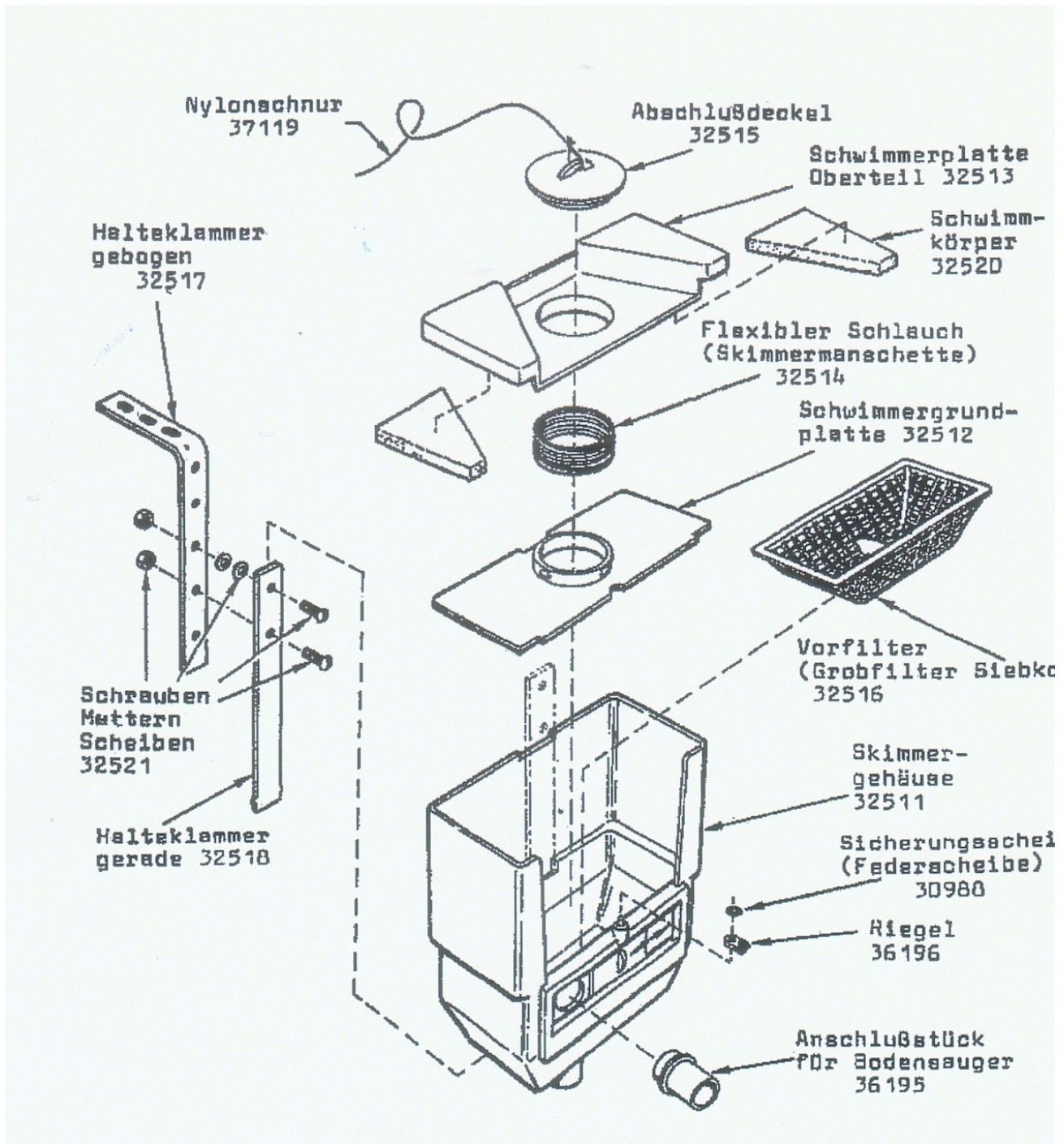
Entfernen und reinigen Sie den Vorfilter und bauen Sie ihn in umgekehrter Reihenfolge wieder ein.





## Überwinterung

Montieren Sie alle Schläuche ab und entfernen Sie den Skimmer aus dem Becken. Alle Teile reinigen, abtrocknen und innerhalb des Hauses lagern.



## **Einwinterungsanleitung**

Sehr geehrter Kunde!

Wir bitten Sie folgende Punkte zur Einwinterung Ihres Atlantis-Pools wie nachstehend angeführt zu beachten.

- 1)** Senken Sie den Wasserspiegel bis ca. 15 bis 20 cm unter das, am tiefsten gelegene, Einbauteil ab. Darunter fallen Skimmer, Einströmdüse, Unterwasserscheinwerfer und Gegenschwimmanlagen. Der Wasserstand muss über den Winter abgesenkt bleiben.
- 2)** Prüfen Sie Ihre Schwimmbadfolie auf eventuelle Schäden, um diese sofort zu beheben.
- 3)** Reinigen Sie den Schmutzrand des alten Wasserspiegels mit Cranpool-Randklar.
- 4)** Nachdem Sie den Filter gereinigt haben (siehe Einwinterung Filter), montieren Sie sämtliche Schläuche der Filteranlage ab, da die Kälte dem Kunststoff schadet.
- 5)** Prüfen Sie alle Dichtungen Ihrer Einbauteile (Skimmer, Düsen usw.) und, falls notwendig, ziehen Sie die Schrauben fest. Sollten Skimmer und Einströmdüse über Absperrschieber verfügen, stellen Sie diese bitte auf die geöffnete Stellung.
- 6)** Schützen Sie das Absperrventil (Schieber) vom Bodenablauf gegen Frost. Alle Rohrleitungen der Wasserführung müssen entleert und offengelassen werden.
- 7)** Entfernen Sie die Einstiegsleiter und entleeren Sie die Rohre der Leiter.
- 8)** Belassen Sie das restliche Wasser unbedingt im Pool (Gewicht = Stabilität).
- 9)** Die Verwendung einer Winterabdeckplane ist empfehlenswert, da die Folie somit vor UV-Strahlung und diversen Wettereinflüssen geschützt ist.

## **Einwinterung mit der Cranpool-Chlormethode**

Die Zugabe von Cranpool Winterschutz verringert Kalkablagerungen und Algenbildung. Dadurch ergeben sich für Sie wesentliche Erleichterungen beim Frühjahrsputz. Wenn Sie das Wasser zusätzlich von Zeit zu Zeit chlorieren, dann können Sie Ihr Wasser für die nächste Badesaison weiter verwenden.

Dosierangabe: Bis 20° deutscher Härte – 0,5 kg Winterschutz/15 m<sup>3</sup> Wasser.

Über 20° deutscher Härte – 1,0 kg Winterschutz/15 m<sup>3</sup> Wasser.

**Sollten Sie Fragen zur Einwinterung mit anderen Wasseraufbereitungsmethoden haben, fragen Sie Ihren Familypool-Fachberater!**

**Die Hersteller empfehlen Cranpool-Markenwasserpflege als bestmögliche Pflege für Ihr Schwimmbecken.**

**Eine unsachgemäße Anwendung von Wasserpflegemittel und mangelhafter Wartung Ihres Pools kann Ihren Anspruch auf Garantie bzw. Gewährleistung beeinträchtigen.**



## **Versicherung von Schwimmbecken**

Auch Ihr Schwimmbecken kann Ursache für einen Unfall oder einen Schaden sein. Wir ersuchen Sie daher, die Abdeckung von Risiken in Zusammenhang mit der Errichtung, dem Betrieb und dem Besitz Ihres Schwimmbeckens zu prüfen. Folgende Hinweise mögen Ihnen dabei helfen:

Bei einer bestehenden Haftpflichtversicherung für Haus- und Grundbesitz sind Personenschaden in der Regel gedeckt. Sachschäden nach Überflutungen sind durch eine Zusatzversicherung zu versichern. Haushaltsversicherungen decken keine Schäden im Zusammenhang mit Ihrem Schwimmbecken.

Wir empfehlen daher, dieses Problem mit Ihrem Versicherungsberater zu besprechen.

### **ACHTUNG - KEINEN KOPFSPRUNG**

**Ihr Schwimmbecken ist 1,20 m tief und damit für einen Kopfsprung aus Sicherheitsgründen nicht geeignet!**

## **Warnhinweis**

Verwenden Sie nur ausdrücklich für Schwimmbäder geeignete Chemikalien. Die Hersteller empfehlen Cranpool-Markenwasserpflege als bestmögliche Pflege für Ihr Schwimmbecken. Beispielsweise dürfen Flüssigchlor und verdünnte Salzsäure nicht verwendet werden!

Eine unsachgemäße Anwendung von Wasserpflegemitteln und mangelhafte Wartung Ihres Pools können Ihren Anspruch auf Garantie bzw. Gewährleistung beeinträchtigen.

Chlorgranulat darf nicht unverdünnt in das Pool zugegeben werden, lösen Sie es in einem Kübel mit Wasser auf, erst danach ins Wasser gießen! Chlortabletten dürfen nicht in den Skimmer gelegt werden, wir empfehlen, diese Tabletten in einen Dosierschwimmer zu geben. Halten Sie sich immer an die jeweiligen Anwendungsangaben auf den Gebinden!

Ausserdem wird darauf hingewiesen, dass es bei Verwendung eines Salzchlorinators (Zugabe von Kochsalz) oder dergleichen, zu Korrosionsschäden bei Ihrem Schwimmbecken kommen kann, welche durch keinerlei Gewährleistung gedeckt sind!

# **EINBAUANLEITUNG ATLANTISPOOL**

**RUND**



**Bitte lesen Sie das Handbuch aufmerksam durch, bevor Sie mit der Montage beginnen.**

**Alois Grabner K.G., Bahnhofstraße 32, A-8714 Kraubath, Tel.: +43-3832-4141-0 Fax: +43-3832-4141-41  
Grabner GmbH, Truderinger Straße 282, 81825 München Tel.: +49-89-451089-3, Fax: +49-89-451089-44**

## 1. Anleitung zum Einbau von Atlantis-Schwimmbecken

Sie haben sich zum Einbau Ihres Atlantis-Schwimmbeckens entschlossen. Wir sind überzeugt, dass Ihnen dieser Pool viel Freude bereiten wird.

Diese Anleitung wird Ihnen helfen, Ihr Schwimmbecken richtig und fachgerecht aufzustellen. Die Voraussetzung zur Aufstellung ist ein tragfähiger Untergrund. Bei Hanglagen muss der Hangdruck statisch abgefangen werden und darf nicht auf das Becken wirken. Ebenso ist darauf zu achten, dass das Schwimmbecken auf gewachsenem Boden oder einer Fundamentplatte steht (keine Aufschüttung).

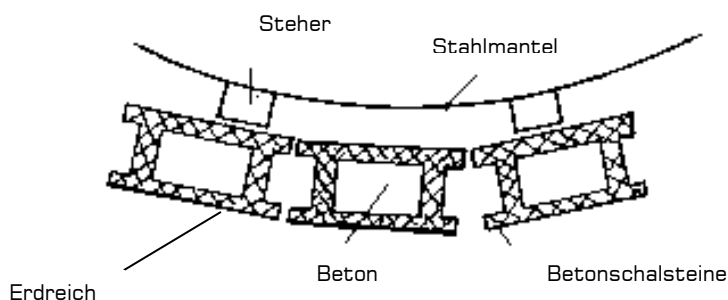
Unsere Pools sind Fertigteilschwimmbecken und somit ergeben sich folgende Möglichkeiten des Ein- und Aufbaus. Achten Sie bitte vor Beginn der Vorbereitungsarbeiten auf die richtige Platzierung des Pools im Garten.

**Achtung!** Die Nichtbeachtung dieser Anleitung führt zu Beschädigungen am Schwimmbecken, die durch keinerlei Gewährleistung bzw. Garantieansprüche gedeckt sind.

**Um das Schwimmbecken fachgerecht aufstellen zu können, ist es unbedingt erforderlich, dass der Aufstellungsplatz wasserwaageeben ist.**

## 2. Versenkte Becken

Nachdem Sie den richtigen Platz für Ihr Pool gefunden haben, markieren Sie die Aushubfläche laut Aushubplan. Unsere Stahlschwimmbecken mit Innenfolie sind so konstruiert, dass sie im gefüllten Zustand durch den Wasserdruck eine kompakte Einheit bilden. Werden diese jedoch mehr als 20 cm in die Erde versenkt, muss der Erddruck, der auf die Stahlwand wirkt, abgefangen werden. Man kann entweder Betonschalsteine verwenden oder mit Magerbeton hinterfüllen. Die Hinterfüllung kann mit dem Aushubmaterial erfolgen, sofern diese nicht direkt auf das Becken drückt. Es darf kein Rollschotter verwendet werden! Bevor Sie das Becken hinterfüllen, muss das Pool mit Wasser gefüllt sein.



## 3. Bodenvorbereitung und Verlegung von Isolierplatten

Da das Einebnen mit der Wasserwaage eine der wichtigsten Vorbereitungsarbeiten ist, möchten wir diesen Arbeitsvorgang besonders unterstreichen. Nur ein vollkommen wasserwaageebener Boden ermöglicht die Montage eines Schwimmbeckens. Die Baugrube ist auf die gewünschte Tiefe auszuheben. .

Nun sollte eine Sandschicht in Höhe von max. 3 cm eingebracht und gleichmäßig verteilt werden. Anschließend wird mit einer Latte grob abgezogen, durch Treten oder Stampfen (bzw. Rüttlerplatte) verdichtet sowie mit der Latte und Wasserwaage von den Mittelpunkten aus fein abgezogen.

Wird Ihr Becken auf Isolierplatten montiert, kann normaler Sand verwendet werden, sonst Putz- oder Mehlsand. Sie benötigen ca. 1 – 2 m<sup>3</sup> Sand.



**ACHTUNG !** Der fertige Aufstellplatz ist so (mit dem Sandbett) zu verdichten, dass dieser beim Betreten nicht mehr als 1 – 2 cm einsinkt. Aushubunebenheiten von mehr als 5 cm dürfen nicht mit Sand ausgeglichen werden.

Bei der Verwendung von Isoplaten ist darauf zu achten, dass, sollte es sich nicht um Hakenfalzplatten handeln, diese an den Stößen mit einem starken Klebeband verbunden werden, um ein Auseinandergehen durch den Wasserdruck zu verhindern. Achten Sie darauf, dass Sie nur trittfestes Styropor oder Styrodur verwenden.

## **4. Montage des Schwimmbeckens**

**Siehe Montageanleitung für freistehende Becken ab Seite 2.**

## **5. Filterschacht**

Sollte ein Filterschacht neben dem Becken untergebracht werden, so muss gleichzeitig mit dem Beckenaushub ein Filterschacht ausgehoben werden. Für den Filterschacht ist eine Aushubgröße von 2,0 x 1,5 m vorzunehmen. (Aufstellebene, Aushubsträge beachten!)

Ist ein Bodenablauf geplant, so muss dieser auch bei der Bodenvorbereitung berücksichtigt werden. Ein Gefälle vom Bodenablauf zur Sickergrube ist von Vorteil. Achten Sie beim Ausheben der Baugrube darauf, dass nicht tiefer als nötig ausgehoben wird, da der gewachsene Boden die Gewähr gibt, dass keinerlei nachträgliche Senkungen entstehen.

Bei der Aufstellung der Filteranlage ist unbedingt zu beachten, dass die Pumpe nicht über dem Niveau des Beckenwasserspiegels (Wasseroberfläche) sein darf. Auch darf Ihre Anlage nie im Wasser stehen, da sonst Schäden am Pumpenmotor auftreten können. Es ist daher empfehlenswert die komplette Filteranlage um ca. 10 bis 20 cm vom Schachtboden erhöht aufzustellen.

Beim Einbau der Anlage in einem Filterschacht ist daher unbedingt eine Entwässerungsmöglichkeit (Kanal, Sickerschacht, Pumpensumpf mit Schlammpumpe) einzubauen, damit eingedrungenes Spritz- und Regenwasser nicht im Schacht stehen bleibt. Der Filterschacht sollte so groß sein, dass man die Pumpe bequem bedienen bzw. aus- und einbauen kann. Ein Betonrohr ist für einen Filterschacht nicht geeignet.

Zur Abdeckung des Filterschachtes eignet sich ein Holz- oder Stahlblechdeckel mit Luftschnitzungen. Ist bei Ihrem Schwimmbecken ein Bodenablauf vorhanden, so sollte das Absperrventil (Schieber), wenn möglich, in den Schacht eingebaut werden. Die Ableitung des Beckenwassers erfolgt in den Kanal oder in einen Sickerschacht.

Die Filteranlage arbeitet mit 230 oder 400 Volt. Es ist daher für einen entsprechenden Stromanschluss zu sorgen. Der Anschluss an das Stromnetz darf nur von einem konzessionierten Elektrounternehmen durchgeführt werden.

## 6. Hinterfüllung des Beckens

### HINTERFÜLLUNGSMATERIAL:

Die Hinterfüllung kann mit dem Aushubmaterial oder Bruchschotter erfolgen, es darf jedoch kein Rollschotter verwendet werden.

### RUNDBECKEN:

Rundbecken müssen generell zur Gänze mit Wasser befüllt werden, ohne dass vorher mit der Hinterfüllung begonnen werden darf.

Keinesfalls darf beim Hinterfüllen das Erdniveau höher sein, als bereits Wasser im Becken ist.

Wichtig ! Das Erdreich darf keinesfalls direkt auf die Stahlwand drücken.

Um dies zu verhindern, ummauern Sie das Becken entweder mit handelsüblichen Hohlblockziegeln und füllen diese mit Magerbeton oder Aushubmaterial. Den Freiraum zwischen Stahlmantel und Ziegel können Sie mit normalen Styroporplatten ausfüllen, um eine bessere Isolierung zu erreichen.

Die zweite Möglichkeit ist, dass Sie das Becken gleich mit Magerbeton hinterfüllen. Auch hier ist es wichtig, dass Sie zwischen Stahlmantel und Magerbeton eine Trennlage geben (entweder Styropor oder Styrodur).

### **Achtung:**

**Eine Verdichtung mit Rüttelplatten und Hinterfüllen mit schweren Baugeräten ist nicht zulässig, weil dies zu Schäden am Schwimmbecken und am Filterschacht führen könnte (nur händisch hinterfüllen!)**